



**Kugelkäfig aus Aluminium mit Montagehilfe (patentierter Versteifung)**
**Technische Daten:**

- Material Käfig: 3.1645 (AlCuMgPb)
- Material Kugel: 1.3505 (100Cr6)
- Kugel nach ISO3290, Klasse G10
- K = Kugelanzahl
- C = Tragzahl in N pro Kugelkäfig (Richtwert)

**Diverses:**

- Kugelkäfige aus Spezialmaterial oder Sonderabmessungen auf Anfrage
- Ausführbare Abmessungen: d1 bis 500mm l2 bis 775mm (abhängig von d1)
- Sonderkäfige mit Kugeln aus rostbeständigem Material sind auf Anfrage erhältlich
- Evtl. Montagehilfe entfernen

**Bestellbeispiel:**

Kugelkäfig aus Aluminium  
 d1= 32, l2= 65  
 7611.032.065

**Ball cage in aluminum with anti-skid unit (staking patented)**
**Technical data:**

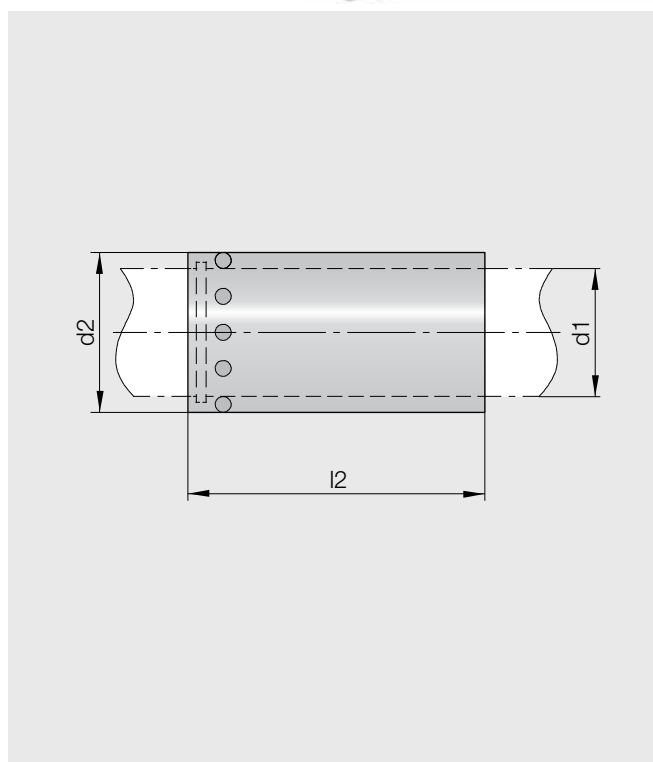
- Cage material: 3.1645 (AlCuMgPb)
- Ball material: 1.3505 (100Cr6)
- Ball in accordance with ISO3290, grade G10
- K = No. of balls
- C = Load in N per ball cage (standard value)

**Miscellaneous:**

- Ball cages in special material or special sizes on request
- Possible dimensions: d1 up to 500mm l2 up to 775mm (depending on d1)
- Special cages with balls in stainless material are available on request
- Eventually remove the anti-skid unit

**Order example:**

Ball cage in aluminum  
 d1= 32, l2= 65  
 7611.032.065



Art.-Nr.	d1	d2	l2	K	C
<b>7611.020.030</b>	20	26	30	96	1271
<b>7611.020.035</b>			35	112	1482
<b>7611.020.043</b>			43	144	1906
<b>7611.020.050</b>			50	176	2330
<b>7611.020.057</b>			57	208	2753
<b>7611.020.065</b>			65	240	3177
<b>7611.020.072</b>			72	272	3600
<b>7611.020.082</b>			82	304	4024
<b>7611.025.035</b>	25	31	35	126	1868
<b>7611.025.043</b>			43	162	2402
<b>7611.025.052</b>			52	198	2936
<b>7611.025.060</b>			60	252	3736
<b>7611.025.067</b>			67	270	4003
<b>7611.025.077</b>			77	324	4804
<b>7611.025.084</b>			84	360	5338
<b>7611.025.100</b>			100	432	6405
<b>7611.025.108</b>			108	468	6939

Art.-Nr.	d1	d2	l2	K	C
<b>7611.032.045</b>	32	40	45	144	3762
<b>7611.032.052</b>			52	162	4232
<b>7611.032.065</b>			65	216	5643
<b>7611.032.074</b>			74	252	6583
<b>7611.032.080</b>			80	270	7054
<b>7611.032.090</b>			90	306	7994
<b>7611.032.100</b>			100	342	8935
<b>7611.032.110</b>			110	378	9875
<b>7611.032.121</b>			121	414	10816
<b>7611.040.060</b>	40	48	60	220	6328
<b>7611.040.065</b>			65	240	6903
<b>7611.040.075</b>			75	280	8054
<b>7611.040.085</b>			85	320	9205
<b>7611.040.100</b>			100	380	10930
<b>7611.040.115</b>			115	440	12656
<b>7611.040.125</b>			125	480	13807
<b>7611.040.134</b>			134	520	14957

**Fett = Vorzugsgrößen / Bold = preferred dimension**

*Kursiv = auf Anfrage / Italic = upon request*

**Kugelkäfig aus Messing mit Sicherungsring (patentierter Versteimmung)**
**Technische Daten:**

- Material Käfig: 2.0401 (CuZn39Pb3)
- Material Kugel: 1.3505 (100Cr6)
- Kugel nach ISO3290, Klasse G10
- K = Kugelanzahl
- C = Tragzahl in N pro Kugelkäfig (Richtwert)

**Diverses:**

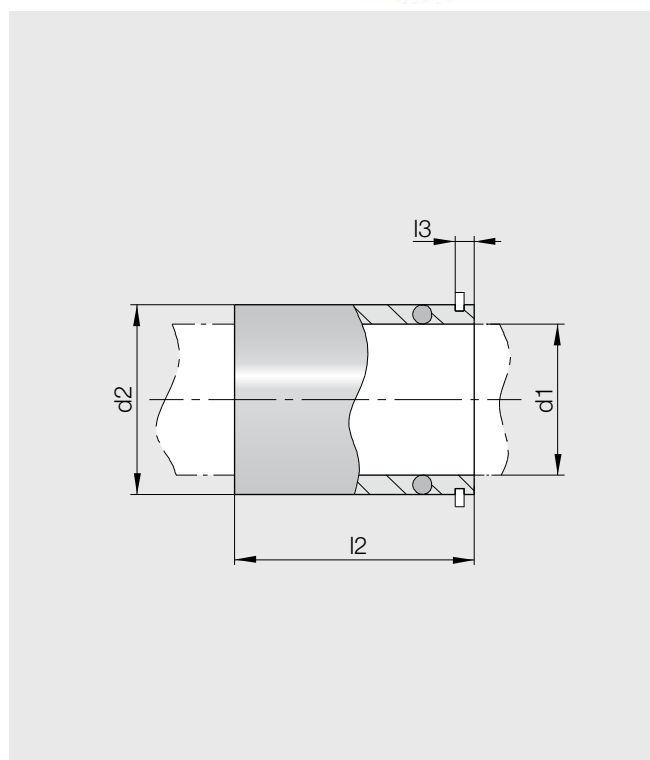
- Sonderabmessungen auf Anfrage
- Ausführbare Abmessungen: d1 bis 500mm l2 bis 775mm (abhängig von d1)
- Kugelkäfige mit Kugeln aus rostbeständigem Material sind auf Anfrage erhältlich

**Ball cage in brass with circlip (staking patented)**
**Technical data:**

- Cage material: 2.0401 (CuZn39Pb3)
- Ball material: 1.3505 (100Cr6)
- Ball ISO3290, grade G10
- K = No. of balls
- C = Load in N per ball cage (standard value)

**Miscellaneous:**

- Special sizes on request
- Possible dimensions: d1 up to 500mm l2 up to 775mm (depending upon d1)
- Cages with balls in stainless material are available on request


**Bestellbeispiel:**

Kugelkäfig aus Messing  
 d1= 25, l2= 60  
 7631.025.060

**Order example:**

Ball cage in brass  
 d1= 25, l2= 60  
 7631.025.060

Art.-Nr.	d1	d2	l2	l3	K	C
<b>7631.020.050</b>	20	26	50	3	176	2330
<b>7631.020.072</b>			72		272	3600
<b>7631.020.082</b>			82		304	4024
<b>7631.025.052</b>	25	31	52	3.5	198	2936
<b>7631.025.060</b>			60		252	3736
<b>7631.025.067</b>			67		270	4003
<b>7631.025.077</b>			77		324	4804
<b>7631.025.084</b>			84		360	5338
<b>7631.025.100</b>			100		432	6405
<b>7631.032.052</b>	32	40	52	4	162	4232
<b>7631.032.065</b>			65		216	5643
<b>7631.032.074</b>			74		252	6583
<b>7631.032.080</b>			80		270	7054
<b>7631.032.090</b>			90		306	7994
<b>7631.032.100</b>			100		342	8935
<b>7631.032.121</b>			121		414	10816

Art.-Nr.	d1	d2	l2	l3	K	C
<b>7631.040.060</b>	40	48	60	4	220	6328
<b>7631.040.065</b>			65		240	6903
<b>7631.040.075</b>			75		280	8054
<b>7631.040.080</b>			80		300	8629
<b>7631.040.085</b>			85		320	9205
<b>7631.040.100</b>			100		380	10930
<b>7631.040.115</b>			115		440	12656
<b>7631.040.125</b>			125		480	13807
<b>7631.040.134</b>			134		520	14957

**Fett = Vorzugsgrößen / Bold = preferred dimension**

*Kursiv = auf Anfrage / Italic = upon request*